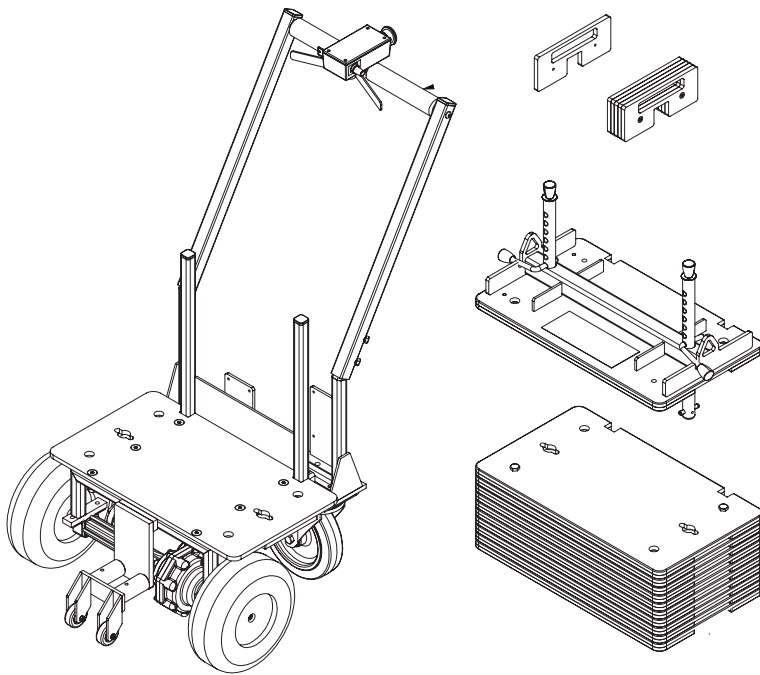




HEBEWAGEN MIT ELEKTROMOTOR

Ein Hebewagen mit Elektromotor steigert die Effektivität und verbessert das Arbeitsumfeld für den Anwender.



Ersparen Sie sich durch einen Gewichtswagen wiederholtes Heben und Transportieren schwerer Gewichte, das zu Arbeitsunfällen führen kann.

Es kann äußerst schwer sein mit einem mit Gewichten vollbepackten Wagen herum zu fahren, um die eigene Hebeausrüstung auf die Probe zu stellen. Deshalb haben wir, einen kleinen smarten Wagen mit elektrischem Hilfsmotor entwickelt. Dieser kann die Aufgabe lösen und den Verschleiß von Fuß- und Kniegelenken, dem Rücken, Ellenbogen und Schultern vermeiden. Der Motor hat eine effektive Zugkraft und

wird stufenlos in beide Richtungen reguliert. Die Höchstgeschwindigkeit kann dem Verbraucher und seiner Laufgeschwindigkeit angepasst werden.

Der Hebewagen wird als Standardprodukt mit grauem Tragkörper, einem Ober- und Bodenstück und 10 weißen Lastblöcke á 25 kg, welche es ermöglicht den Wagen mit 50-350 kg in 25 kg Intervallen zu belasten, geliefert. Als Extraausrüstung kann ein 25 kg Lastblock geliefert werden oder ein Set bestehend aus 1 kg und 5 kg Lastblock, welche das Belasten von 50-400 kg in 1 kg Intervallen ermöglicht.

Hebewagen # 70011			
Masse	H: 1200 mm, B: 600 mm, L: 800 mm	Steigungskapazität	10°
Gewicht, leerer Wagen, ohne Lastblock	75 kg	Motorleistung	350 W
Batterien	2 x 12 V, 9 Ah	Maximales Gesamtgewicht	408 kg
Ladegerät – Ladezeit	24 V 2,5 A – 4 Stunden	Gewichtstoleranz, unkalibriert	2%
Fahrtzeit pro Aufladung	6 km	Anti-Tip	Ja
Geschwindigkeit	0 – 6 km/h	Betriebsumgebung	-10/+40°C, 10-90% RH, nicht kondensierend

IMMO A/S
 Friis Hansens Vej 9 - DK-7100 Vejle
 +45 7585 8022
 hello@immodenmark.dk
 immodenmark.dk

IMMO  **KEEP MOVING**