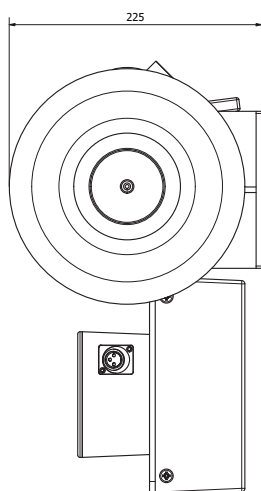
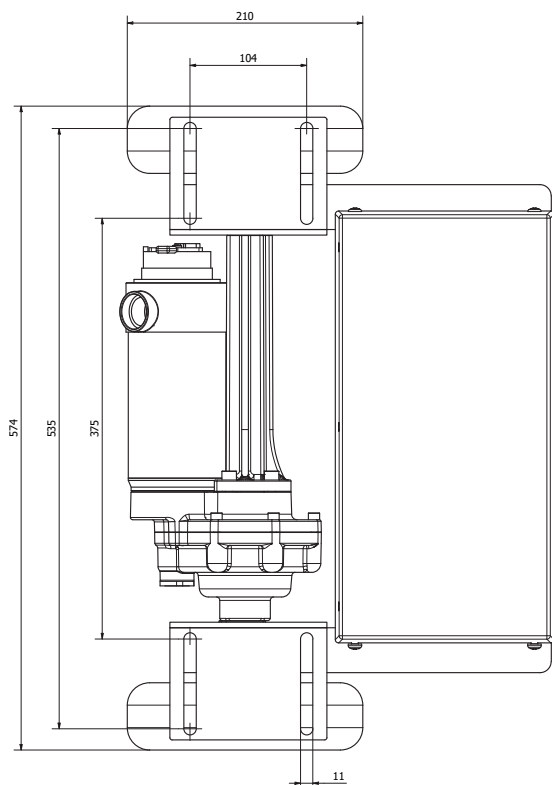


EASYGO PREMIUM

EasyGo Premium trækker, skubber og slæber vogne over store afstande, og mindsker risikoen for arbejdsskader.



- 1) Hastighed
- 2) Batterimåler
- 3) Nøglesafbryder
- 4) Nødstop
- 5) Bak
- 6) Frem

Træk, skub og slæb øger risikoen for arbejdsskader og ulykker. Premium er en elmotor, som aflaster kroppen og sikrer et bedre arbejdsmiljø.

EasyGo Premium er en kraftig elmotor, der kan påmonteres på de fleste standardvogne med en bredde på 57,5-80 cm. De forreste hjul udskiftes med motoren, som derefter trækker og skubber vognen for brugeren, og derved øger effektiviteten og mobiliteten, samt forbedrer arbejdsmiljøet for brugerne.

Brug af hjælpemidler mindsker risikoen for arbejdsskader og sygemeldinger, der kan give økonomiske virkninger.

Efter modtagelse af mål på vognen, sender IMMO det nødvendige udstyr, hvorefter man selv monterer to hjul med EasyGo Premium.

Ved montering af en medløber, der kan hæves og sænkes, kan man både øge effektivitet, spare tid og forbedre arbejdsmiljøet. Det er desuden muligt at dreje 360° rundt på stedet.

EasyGo Premium # 202027, HMI # 45873			
Mål	H: 225 mm, B: 570 mm, L: 500 mm	Stigningskapacitet	Op til 12,5%
Vægt inkl. batterier	22 kg	Til montering på vogne med:	
		Minimumshøjde	225 mm
		Vognbredde	575 - 850 mm
		Montagebredde*	375 - 574 mm*
Total lastevægt	500 kg	Pris, ekskl. moms	Kr. 15.995,-
Batterier	2 x 20 Amph	Tilbehør:	
Lader - ladetid	2,5 Amp - 6 timer	Efterløber	Kr. 3.495,-
Motorkraft	350 W	Universalbeslag til justering af monteringsbredde	Kr. 395,-
Kørelængde pr. opladning	Op til 25 km		

*Se ovenstående tegning

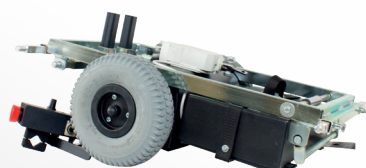
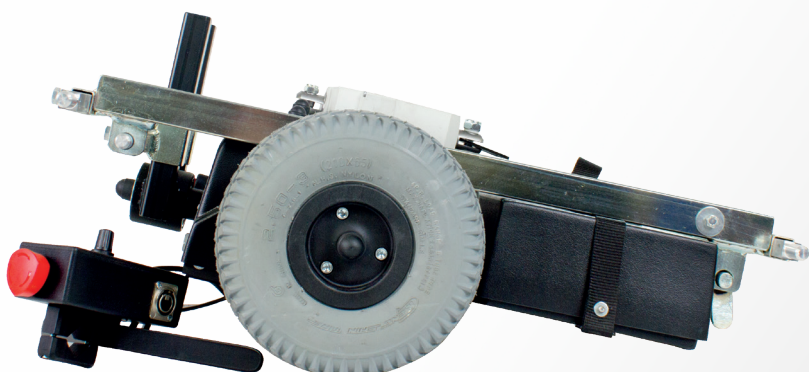
IMMO A/S
 Friis Hansens Vej 9 - DK-7100 Vejle
 +45 7585 8022
 hello@immodenmark.dk
 immodenmark.dk

IMMO **KEEP MOVING**



EASYGO SVIRVEL

EasyGo Svirvel trækker, skubber og slæber vogne over store afstandene og mindsker risikoen for arbejdsskader.



EasyGo Svirvel aflaster brugeren under transport af tungt-lastede vogne over store afstande.

Ved brug af en Svirvel elmotor øges effektiviteten og fleksibiliteten. Motorens centerede placering under en vogn med fire svirvelhjul, giver brugeren mulighed for køre igennem smalle gange, dreje skarpt om hjørner og skubbe sidelæns. Motoren kræver en frihøjde på 25 cm og monteres med et simpelt beslag. EasyGo Svirvel mindsker belastningen af brugeren og derved mindsker risikoen for arbejdsskader og sygdommelding. Motoren styres af en styreboks, der er placeret på styret,

hvor den kan startes/slukkes, hæves/sænkes. Frem- og baggear og med trinløs regulering af hastighed giver behagelig betjening.

Gentagne sygdommeldinger fører til øget omkostninger for virksomheden. Desuden kan sygdommeldinger påvirke effektiviteten og motivationen af de resterende medarbejdere.

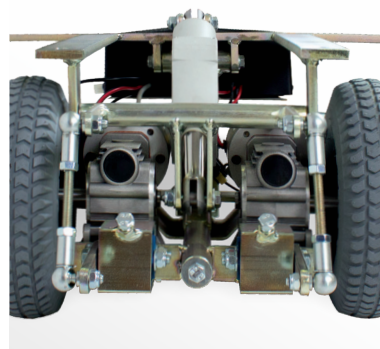
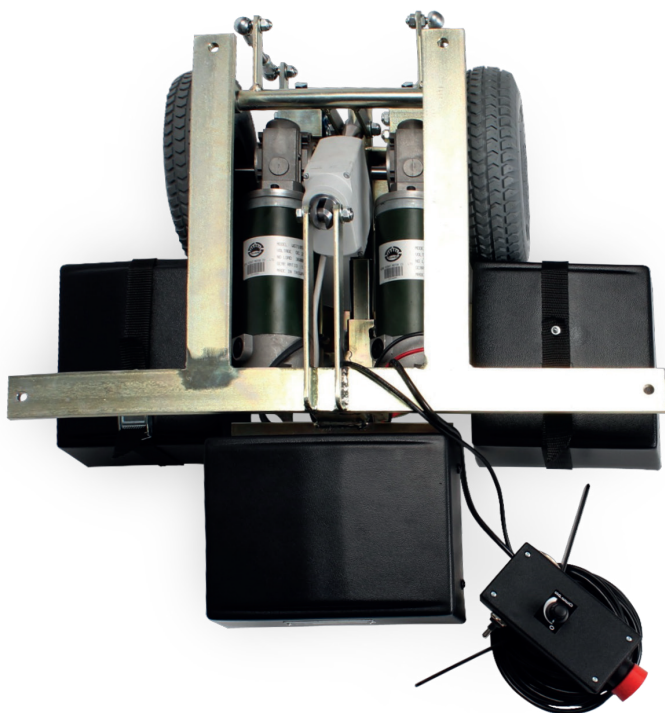
Motoren kan hæves og sænkes, hvilket gør den anvendelig ved transport af vogne, hvor afstandene er store. Det er muligt at montere en medløber, der giver brugeren mulighed for at køre med vognen. Medløberen, der er let anvendelig, kan klappes op og ned efter behov.

EasyGo Svirvel # 202024			
Mål	H: 240 mm, B: 490 mm, L: 610 mm	Kørelængde pr. opladning	Op til 25 km
Vægt	35 kg	Hastighed	Op til 6 km/t
Batterier	20 Amph	Stigningskapacitet v. 80 kg	OP til 12,5%
Lader - ladetid	24 V 2,5 Amph - 8 timer	Pris, ekskl. moms	Kr. 19.995,-
Motorkraft	300 W		



EASYGO DUO

EasyGo Duo er en motorløsning til alle typer af vogne. Den trækker, skubber og slæber vogne over store afstandene og mindsker risikoen for arbejdsskader.



EasyGo Duo aflaster brugeren under transport af tungt-lastede vogne over store afstande.

EasyGo Duo er en hjælpemotor, der monteres på vogne med to svirvlhjul og to faste hjul. De faste hjul udskiftes med motoren, der monteres med fire simple beslag. Der kræves en frihøjde på min. 25 cm for montering. Motoren styres af en styreboks, der er placeret på styret, hvor der tændes/slukkes, vælges mellem frem- og baggear, trinløs regulering af hastighed, og muligheden for hæve og sænke motoren efter behov.

Motoren mindsker belastningen af brugeren og mindsker derved risikoen for arbejdsskader og sygemelding. Gentagne sygemeldinger fører til øgede omkostninger for virksomheden. Desuden påvirker det effektiviteten og motivationen af de resterende medarbejdere.

Duo er anvendelig ved transport af vogne på hoteller, sygehuse og industribygninger, hvor afstandene er store. Derudover er det muligt at montere en medløber, der giver brugeren mulighed for at køre med vognen, hvilket sparer tid, øger effektiviteten og forbedrer arbejdsmiljøet. Medløberen kan klappes op og ned efter behov.

EasyGo Duo # 202017			
Mål	H: 250 mm, B: 600 mm, L: 590 mm	Kørelængde pr. opladning	Op til 25 km
Vægt	40 kg	Hastighed	Op til 6 km/t
Batterier	2 x 20 Amph	Stigningskapacitet	Op til 12,5%
Lader - ladetid	24V 2,5 Amph - 8 timer	Pris, ekskl. moms	Kr. 23.495,-
Motorkraft	2 x 180W	Pris, inkl. moms	Kr.

IMMO A/S

Friis Hansens Vej 9 - DK-7100 Vejle
+45 7585 8022
hello@immodenmark.dk
immodenmark.dk

IMMO  KEEP MOVING